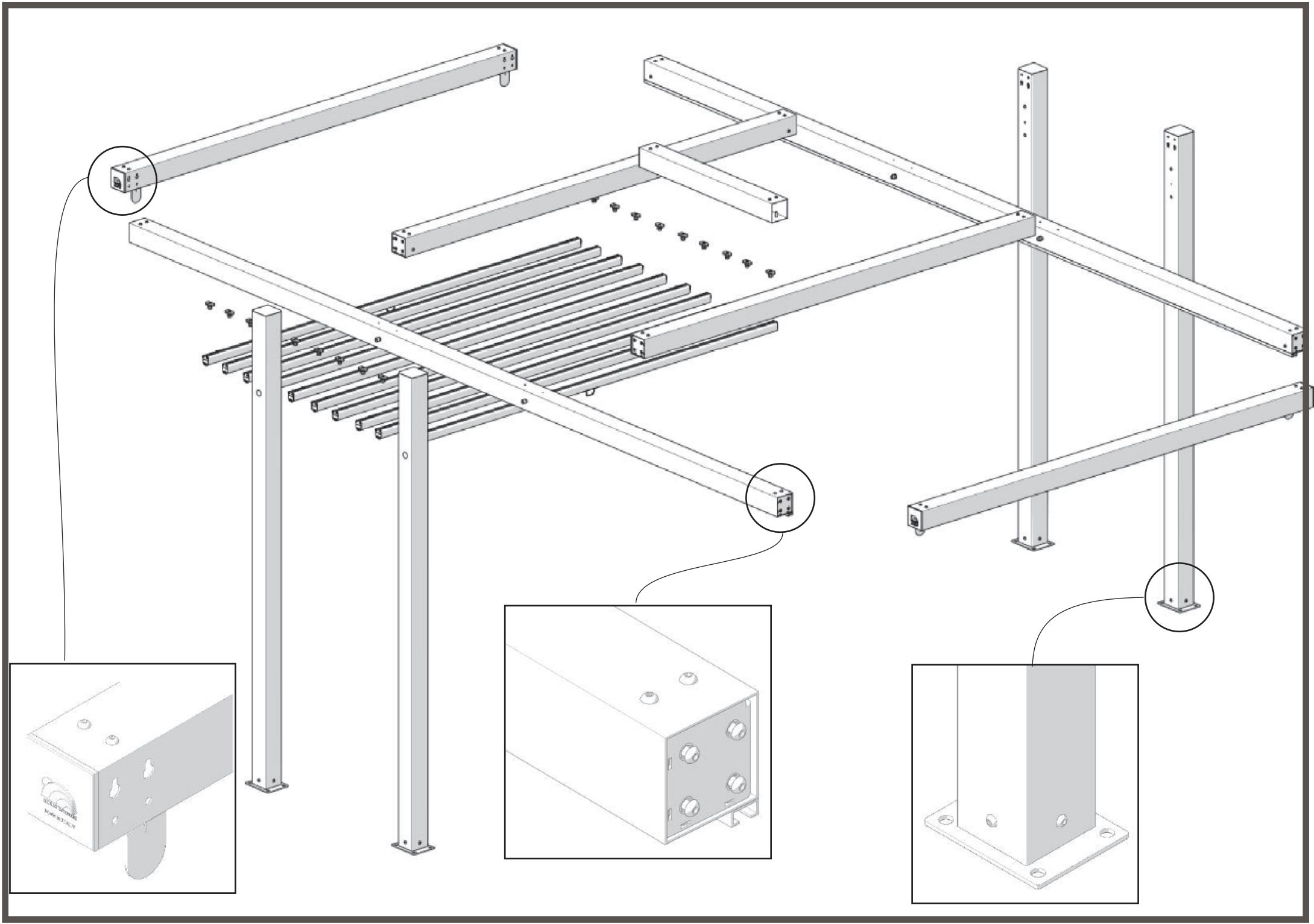


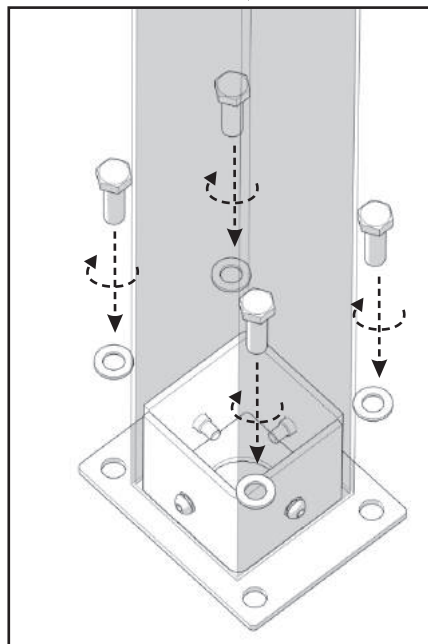
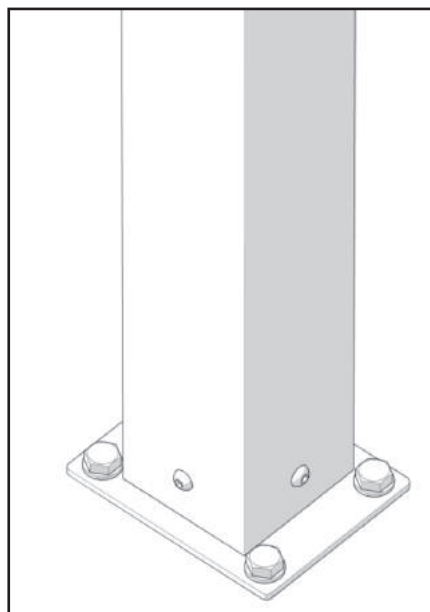
*All weather protection systems!*

**RETRACTABLE**  
**AWNINGS.COM**

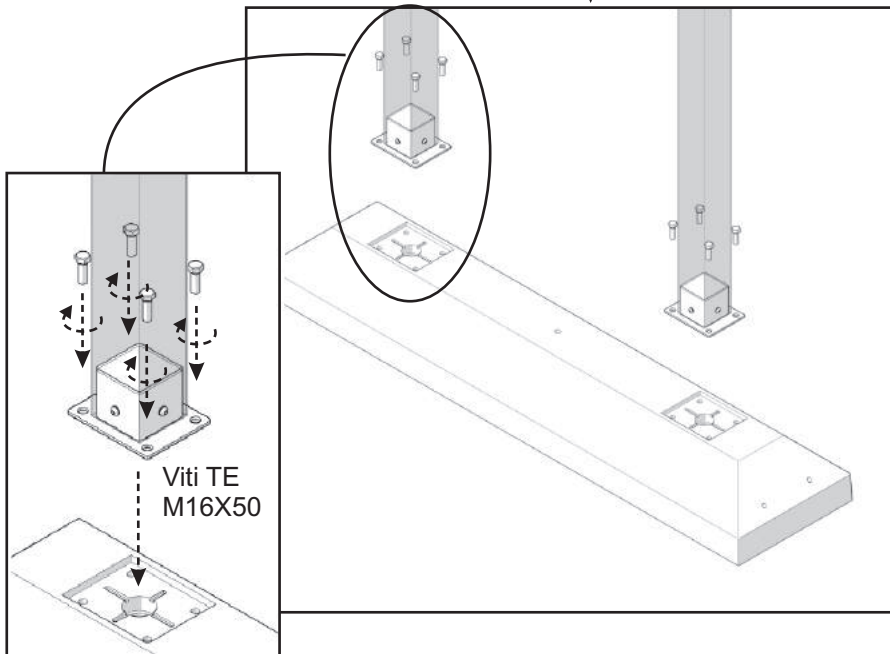
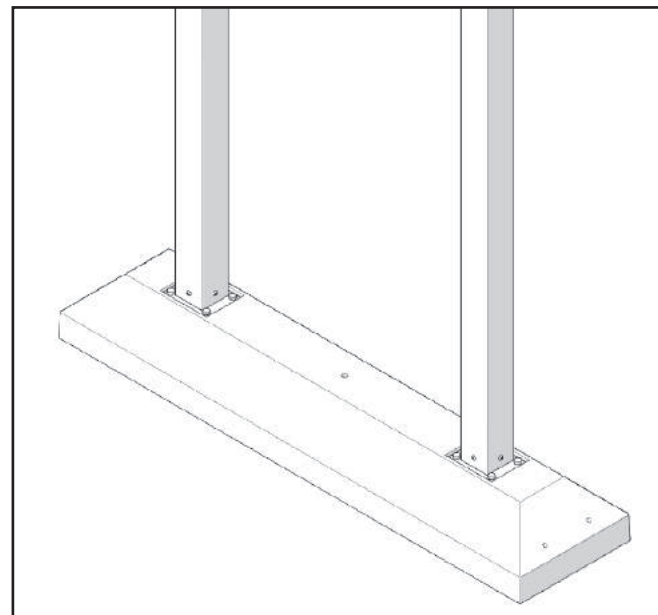




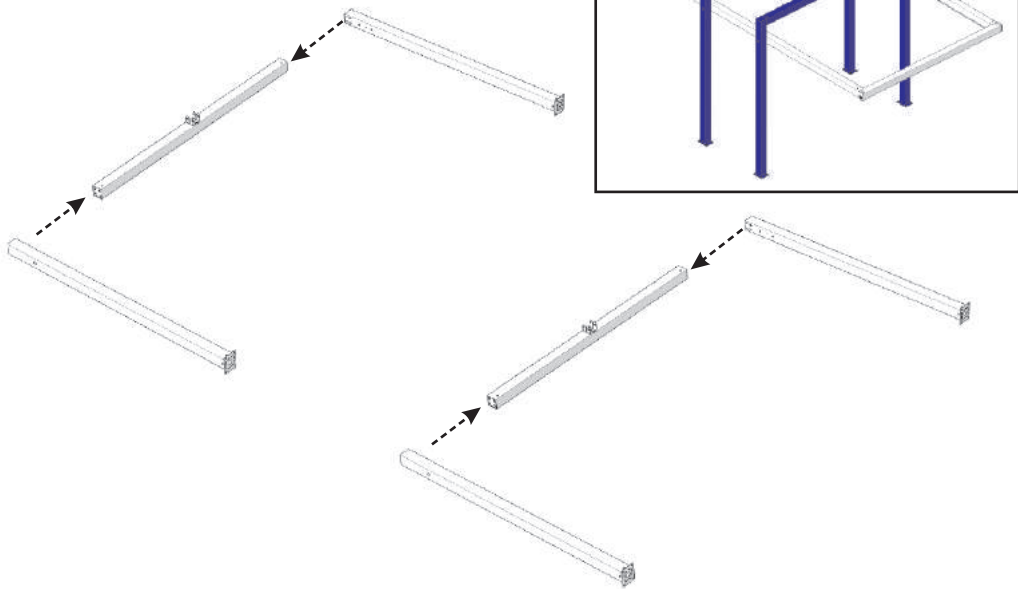
**FISSAGGIO CON PIASTRE**  
*FIXED WITH PLATES*



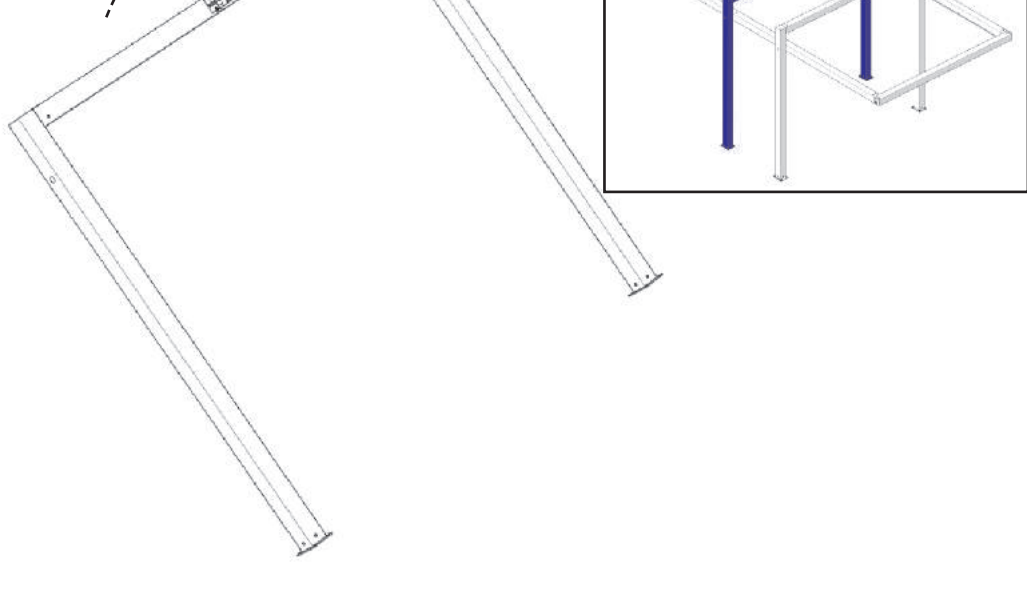
**FISSAGGIO CON ZAVORRE IN CEMENTO**  
*FIXED WITH CONCRETE BALLASTS*



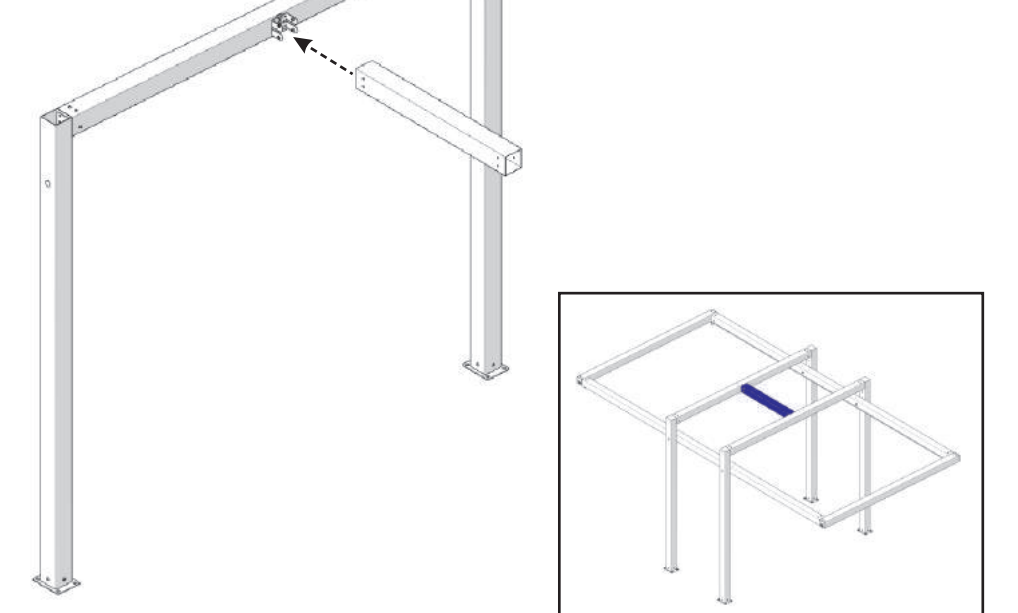
1



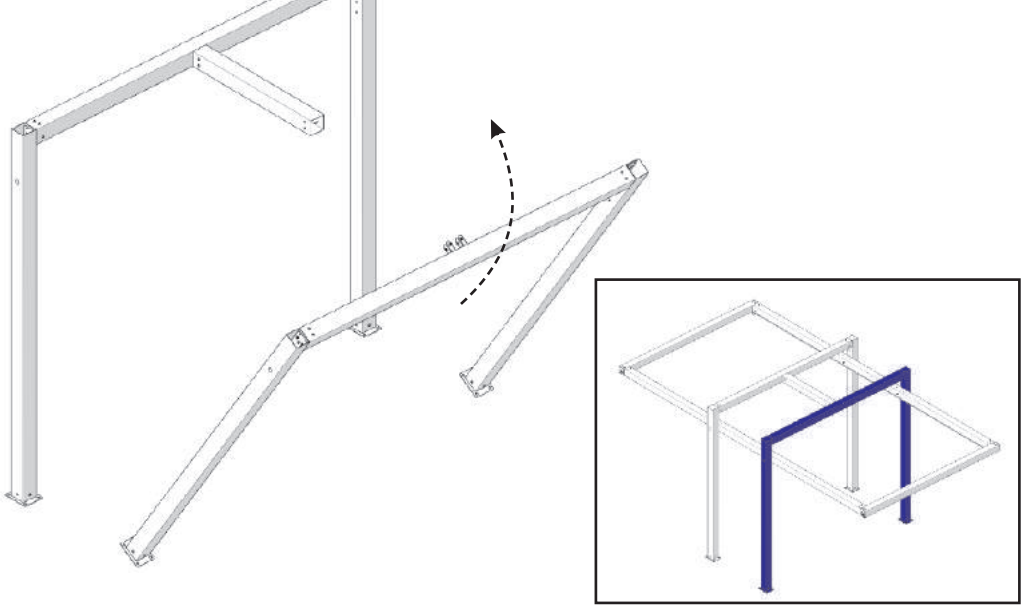
2

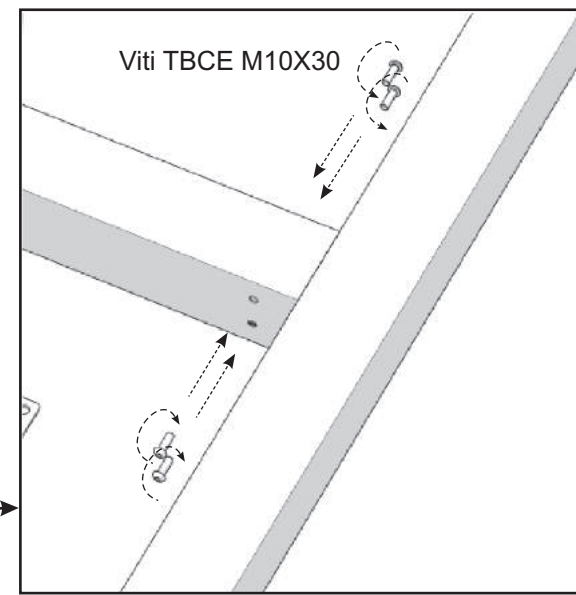
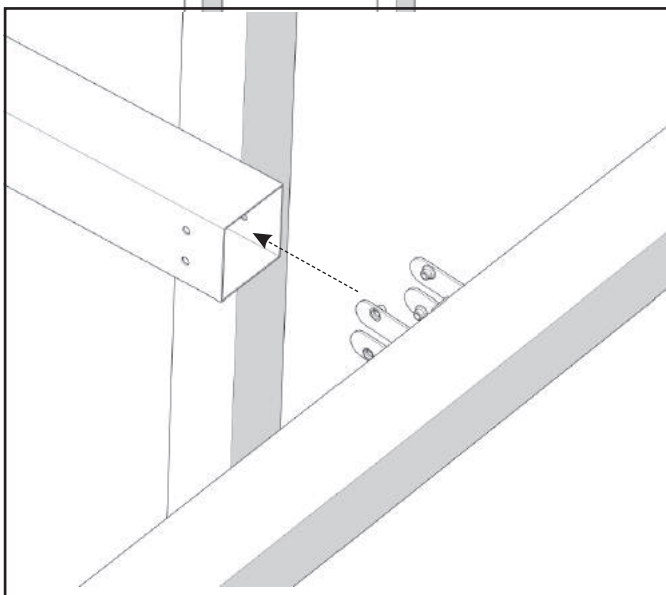
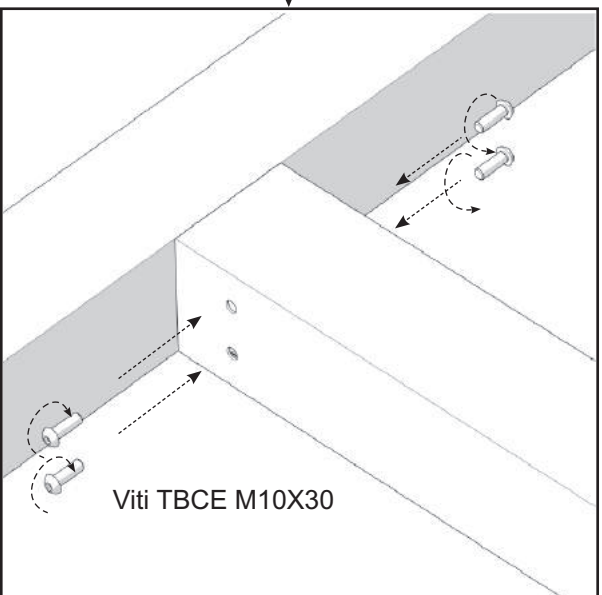
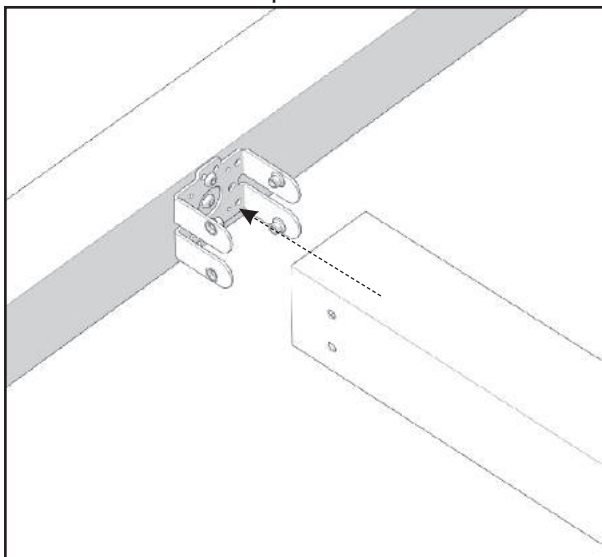
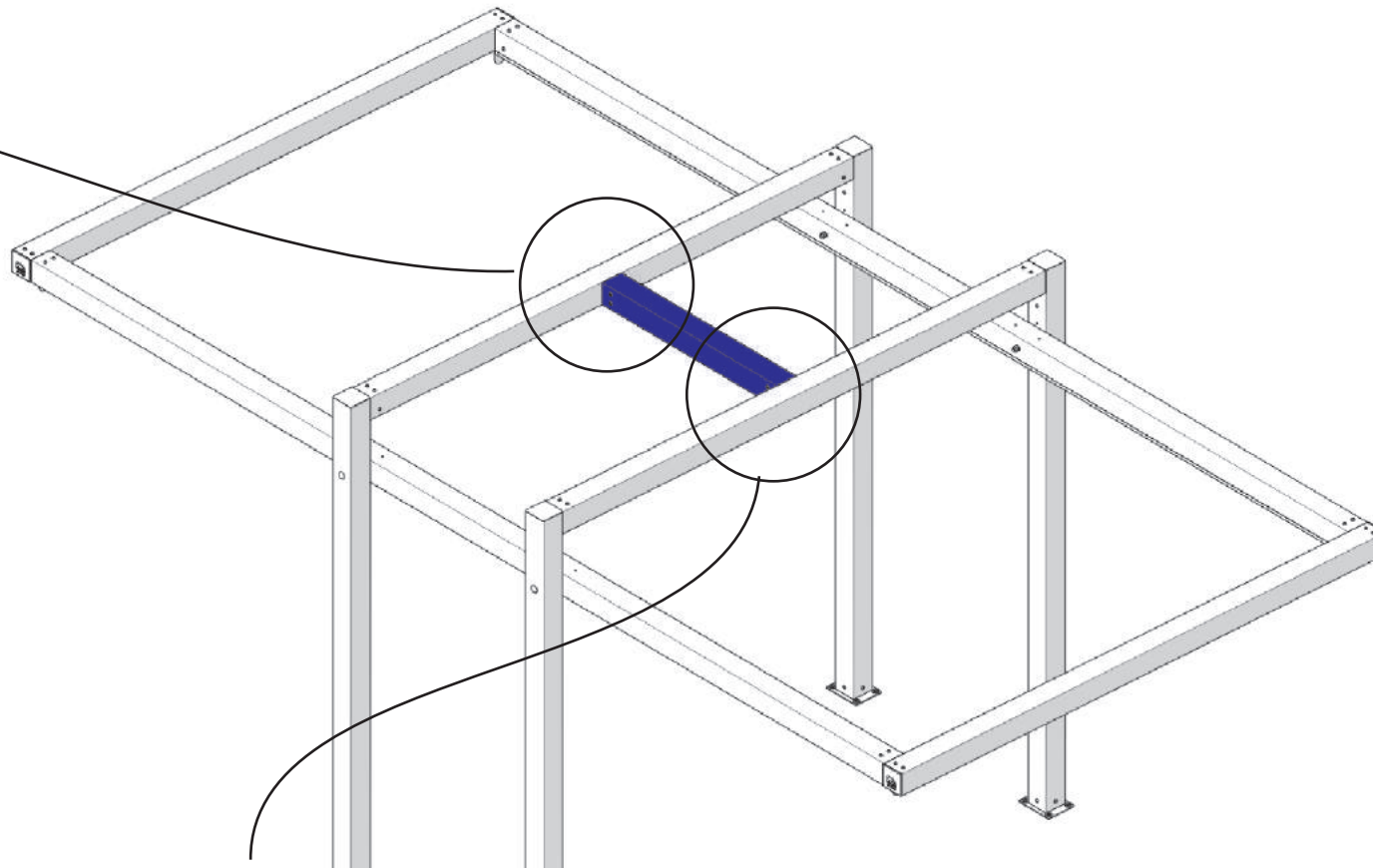


3



4

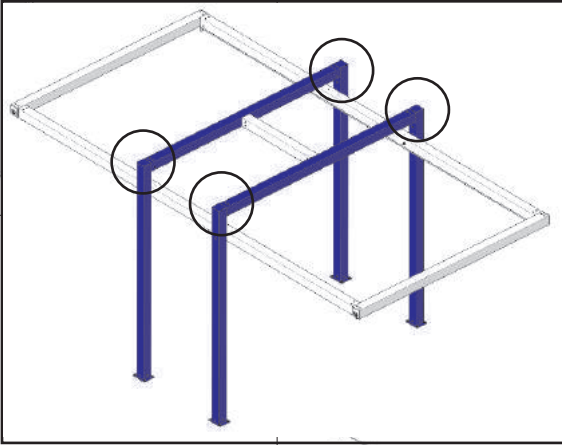




A

Viti con frenafiletto  
TBCE M10X30

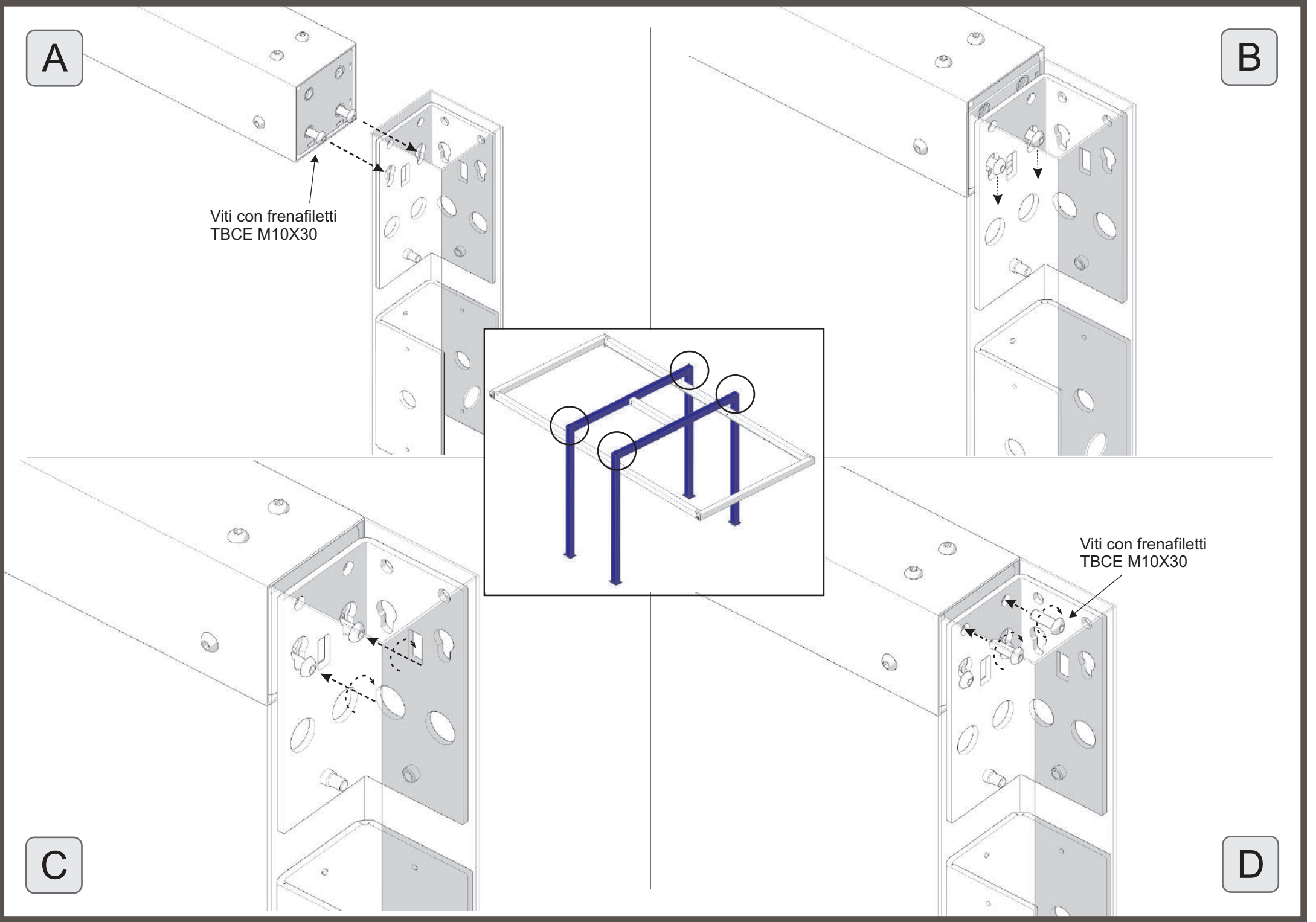
B



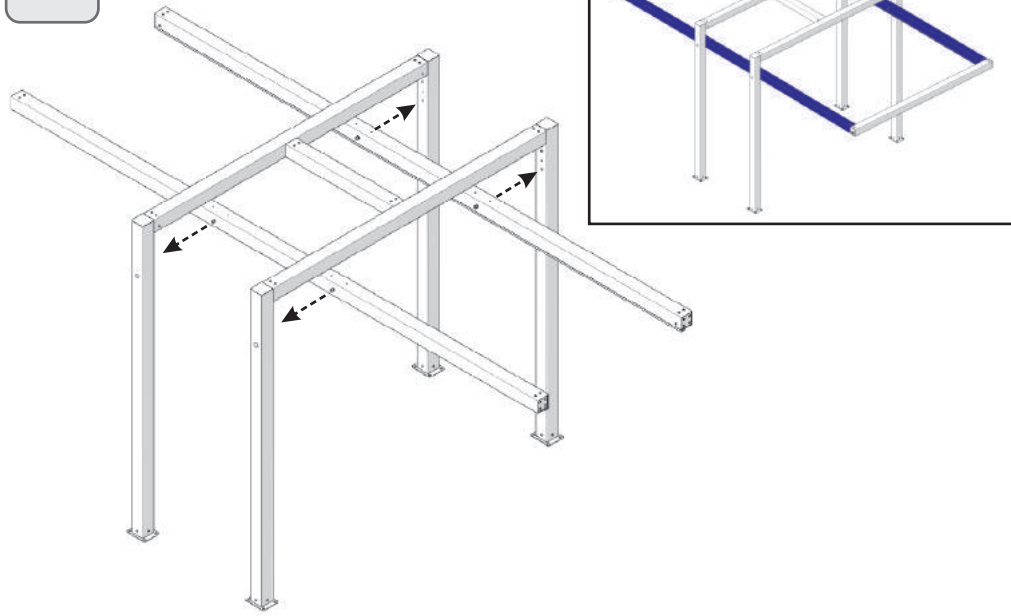
C

Viti con frenafiletto  
TBCE M10X30

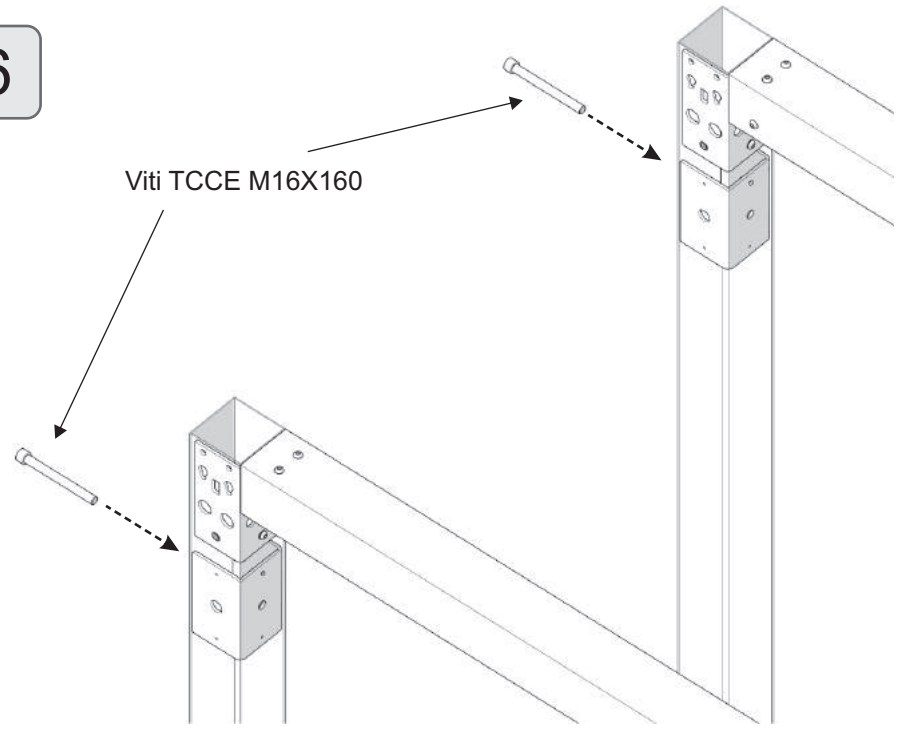
D



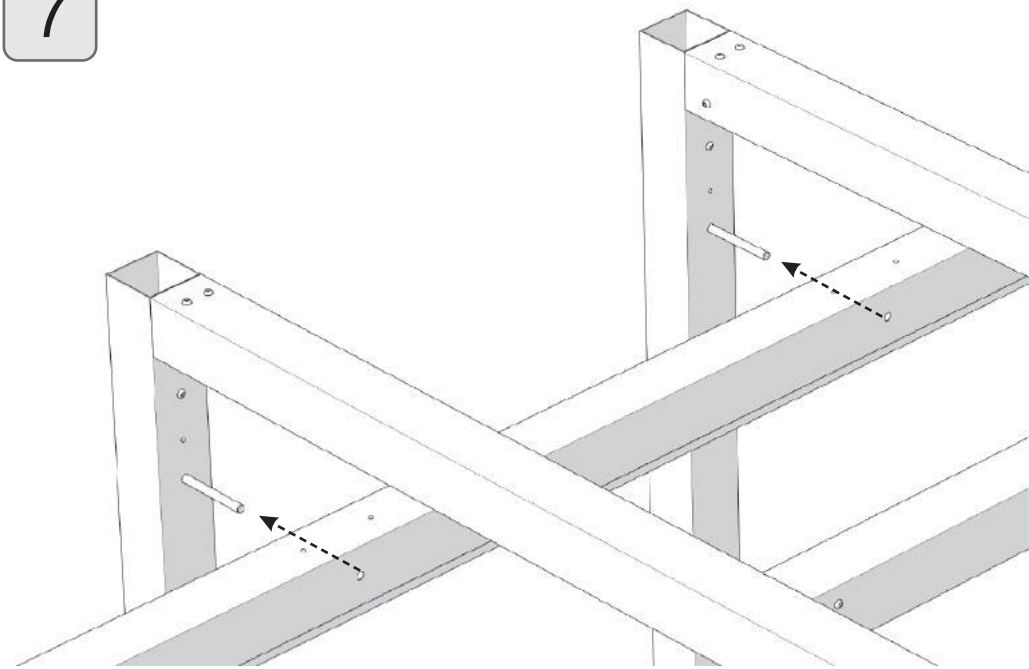
5



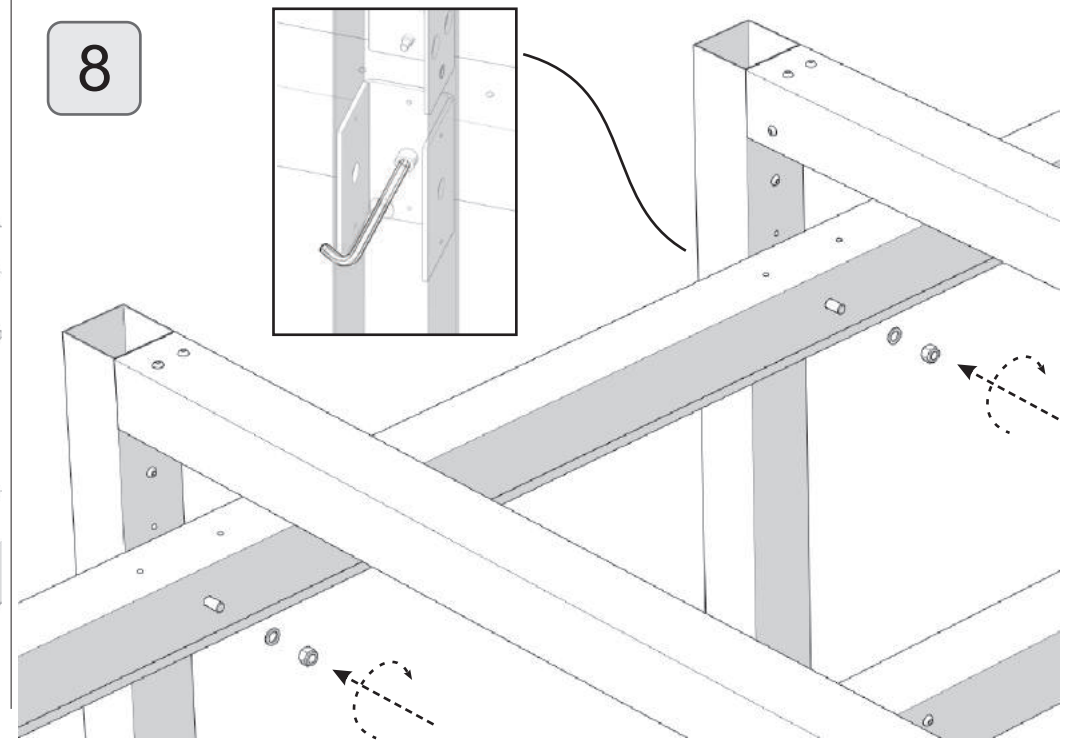
6



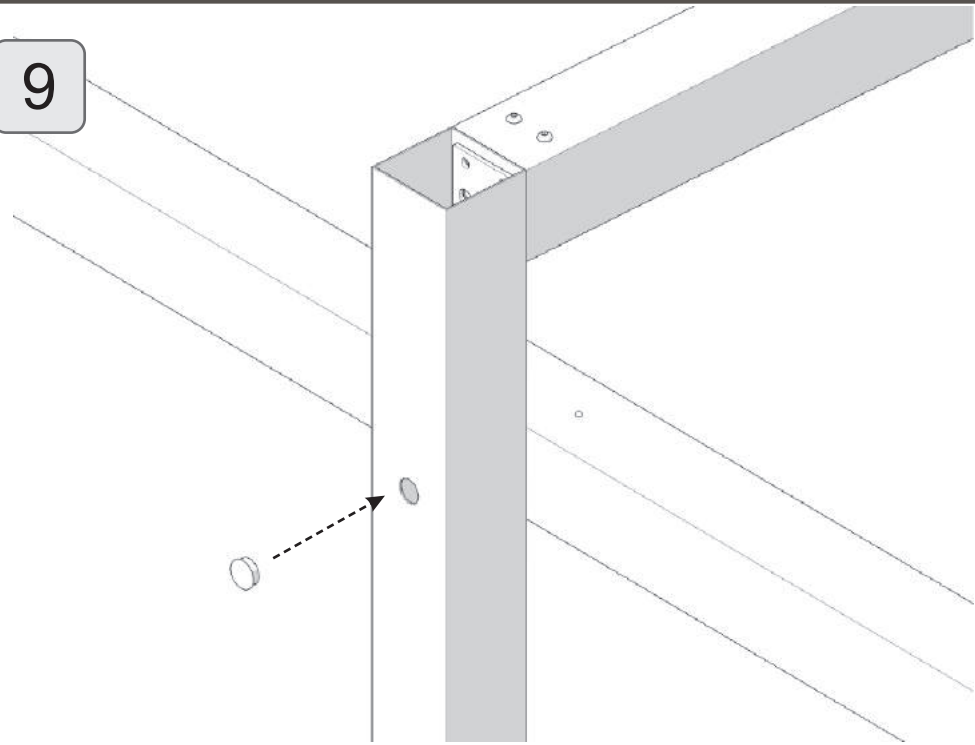
7



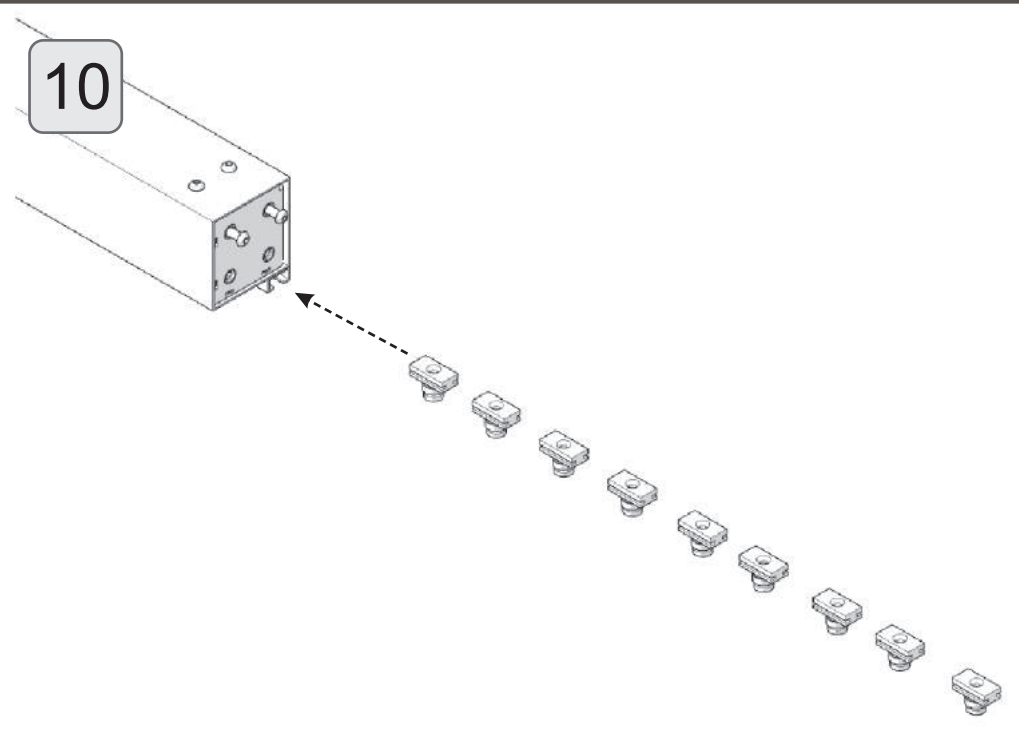
8



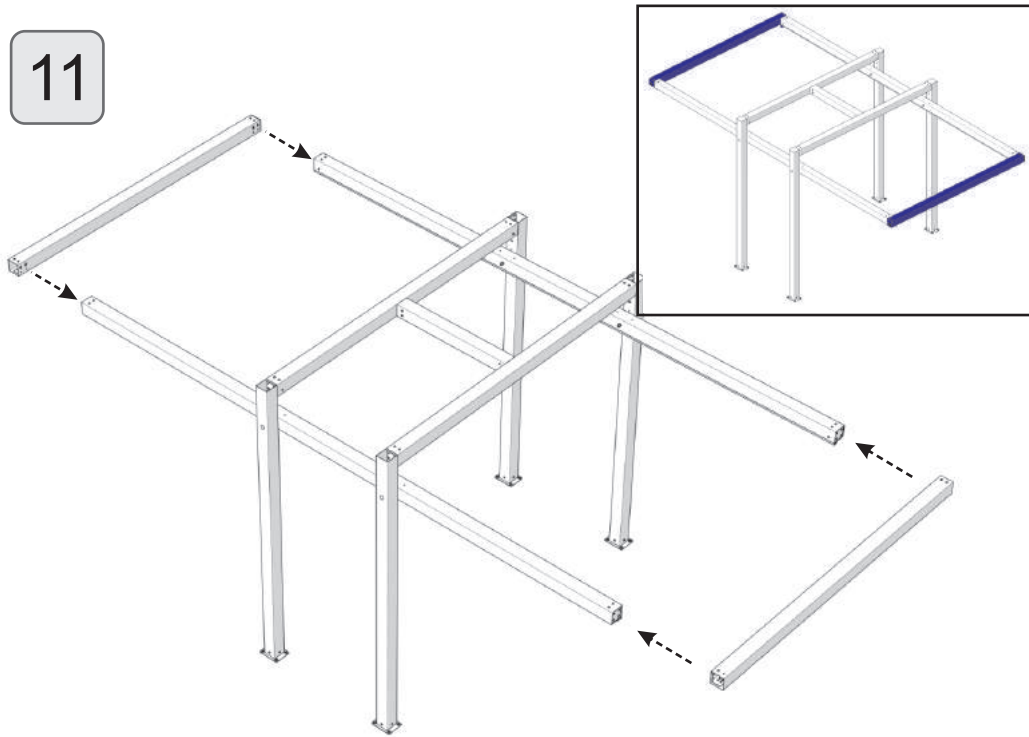
9



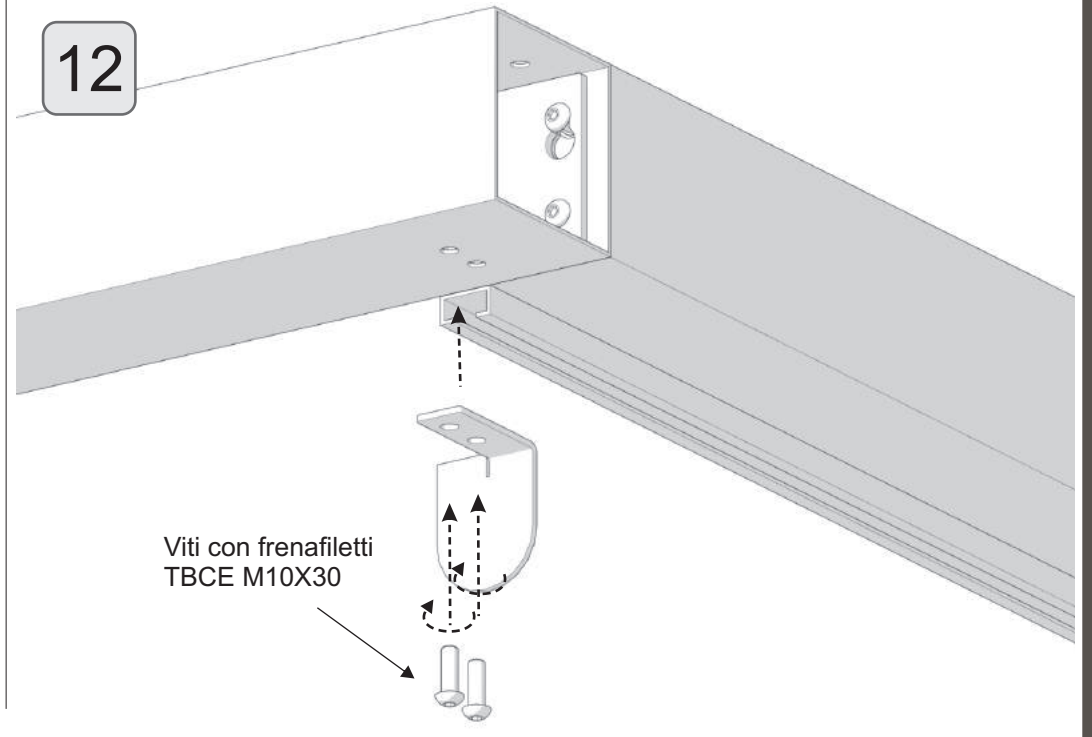
10



11



12



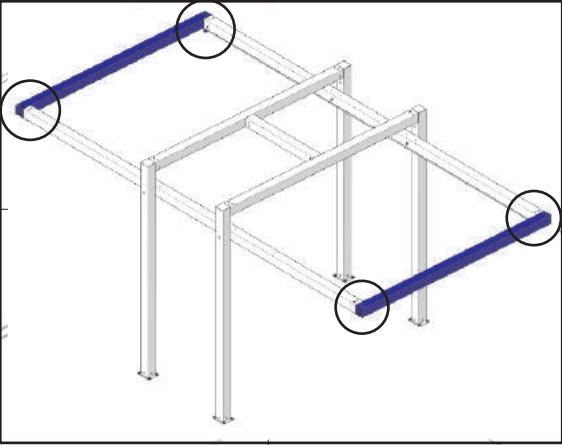
Viti con frenafilletti  
TBCE M10X30



A

Viti con frenafretilti  
TBCE M10X30

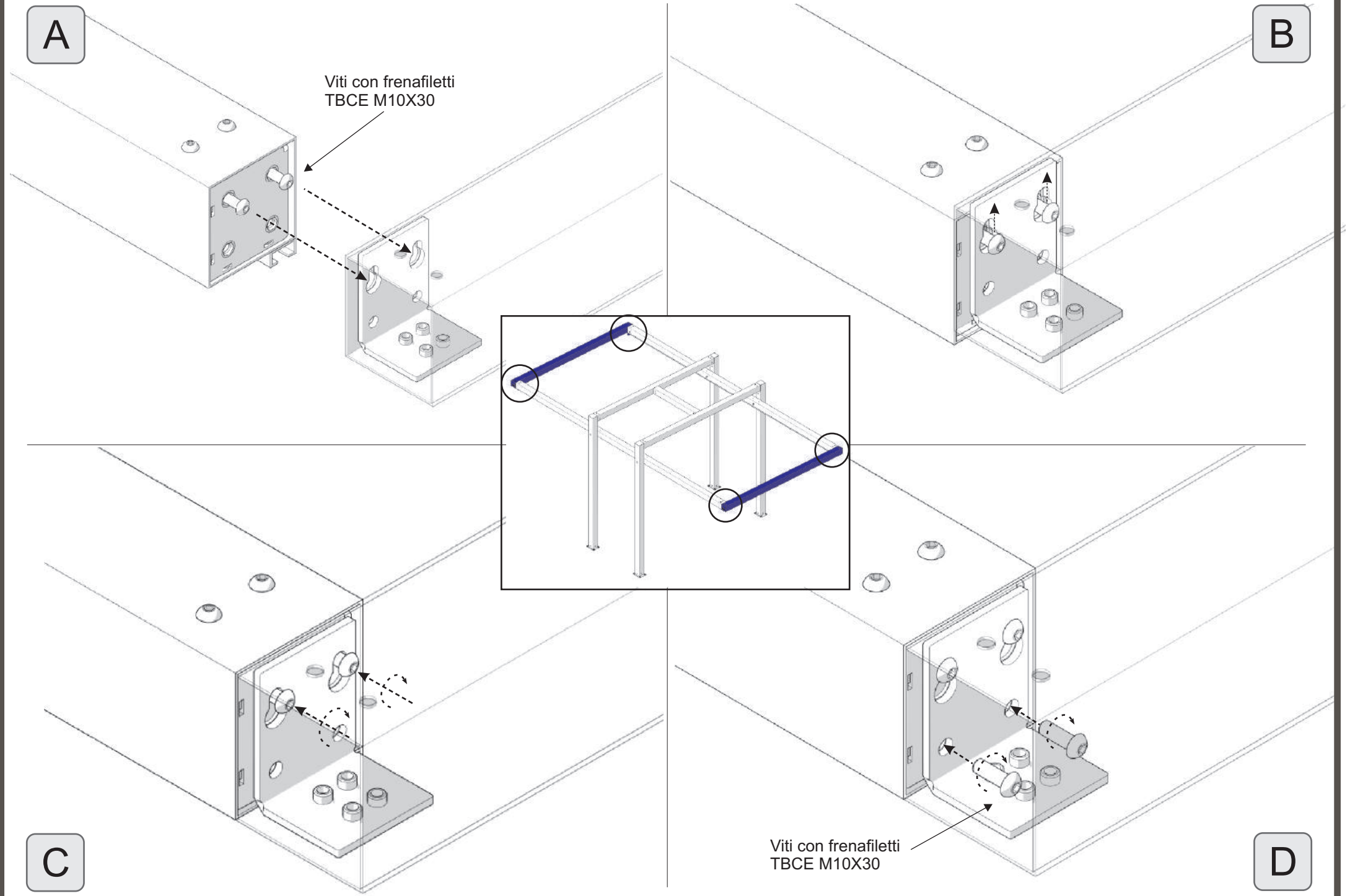
B



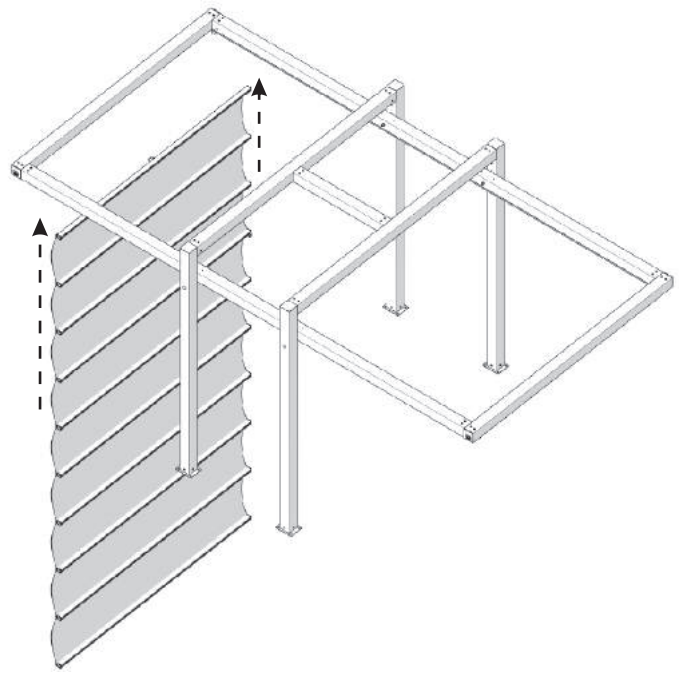
C

Viti con frenafretilti  
TBCE M10X30

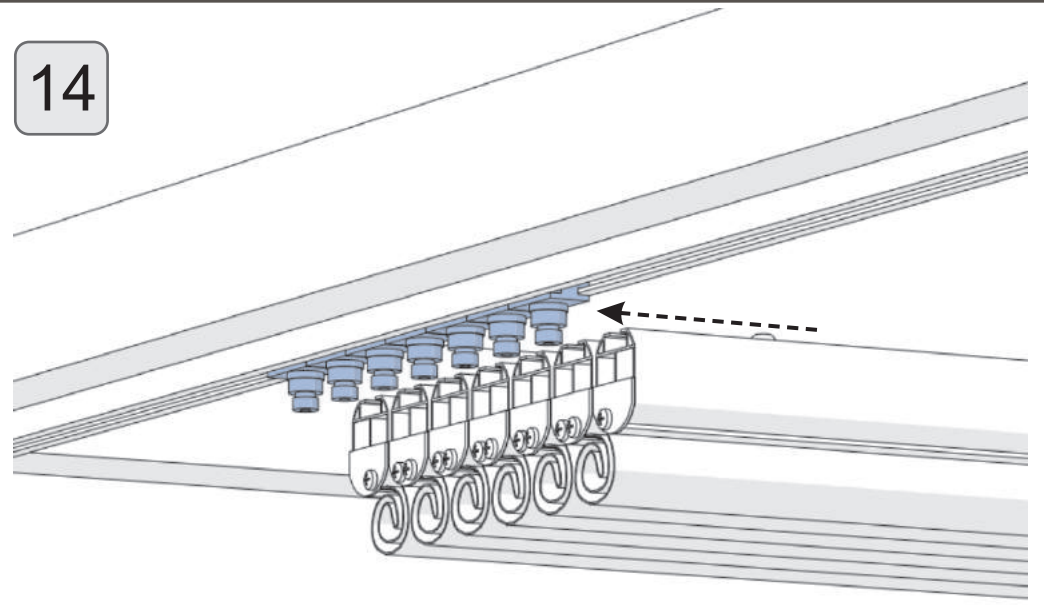
D



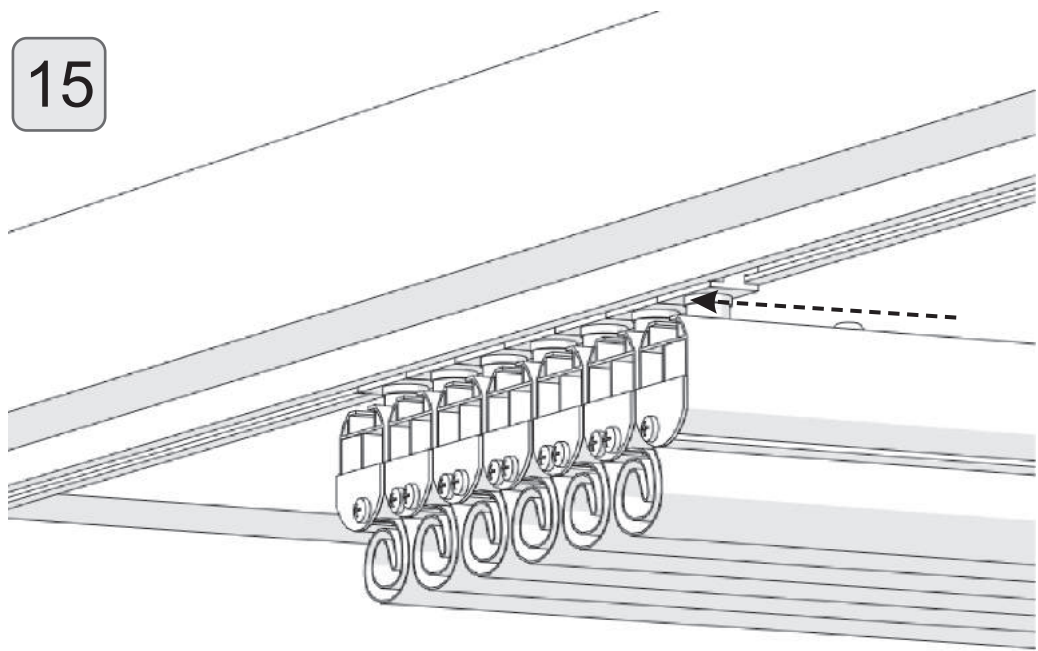
13



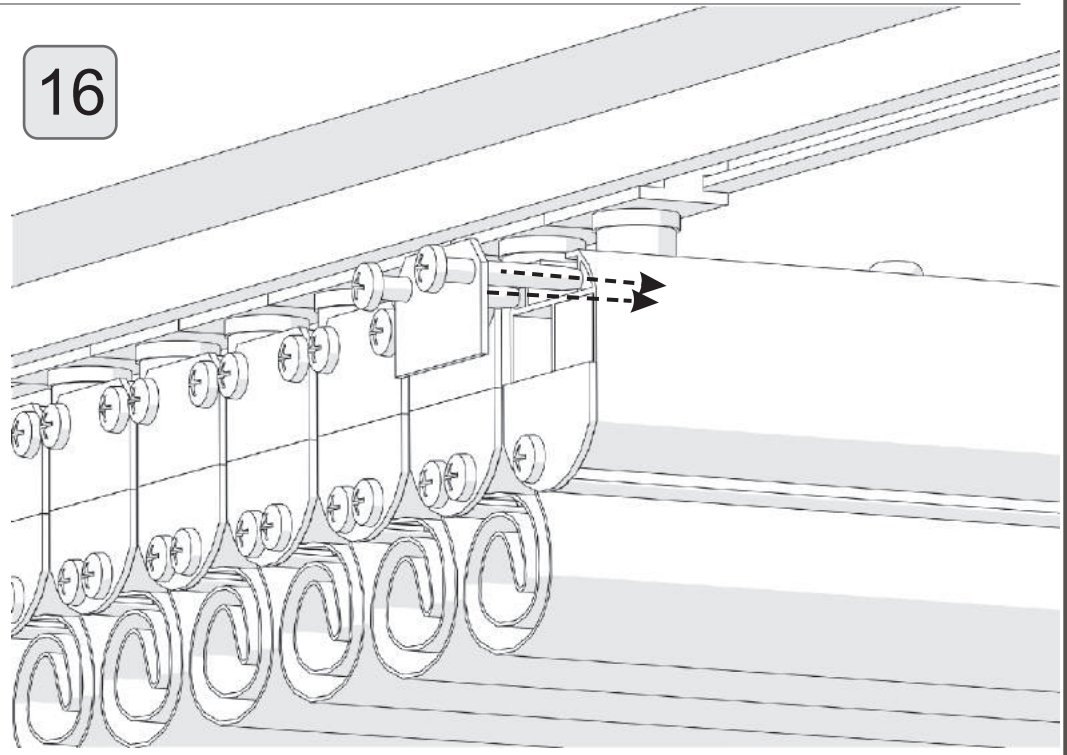
14



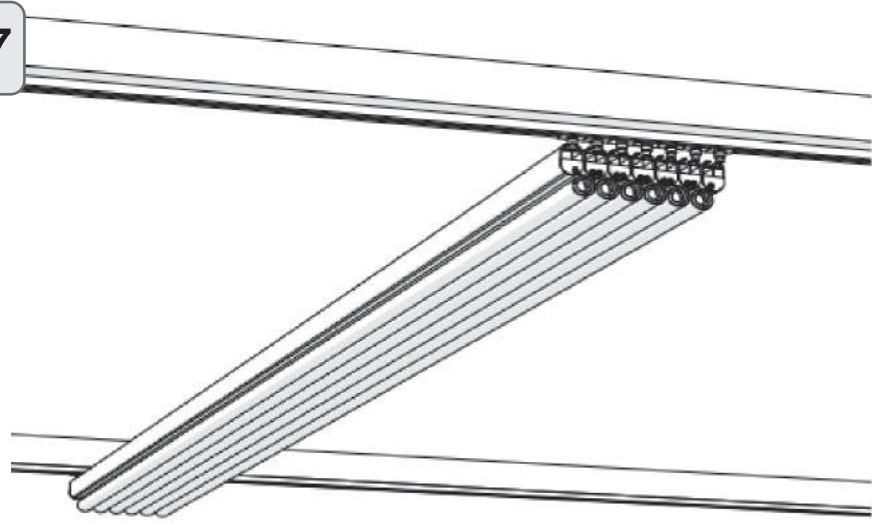
15



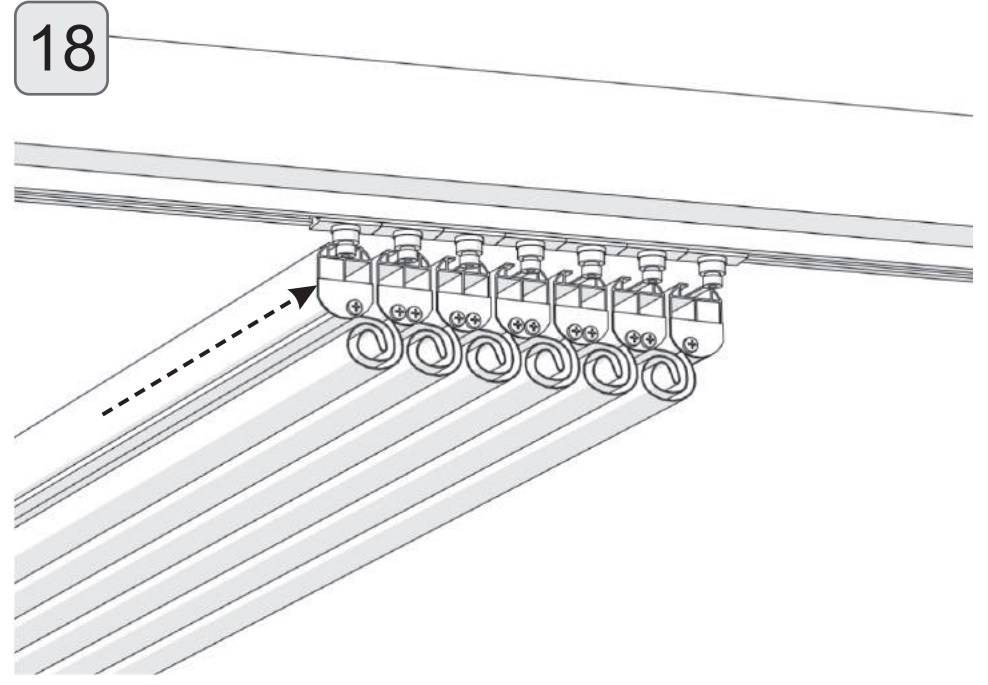
16



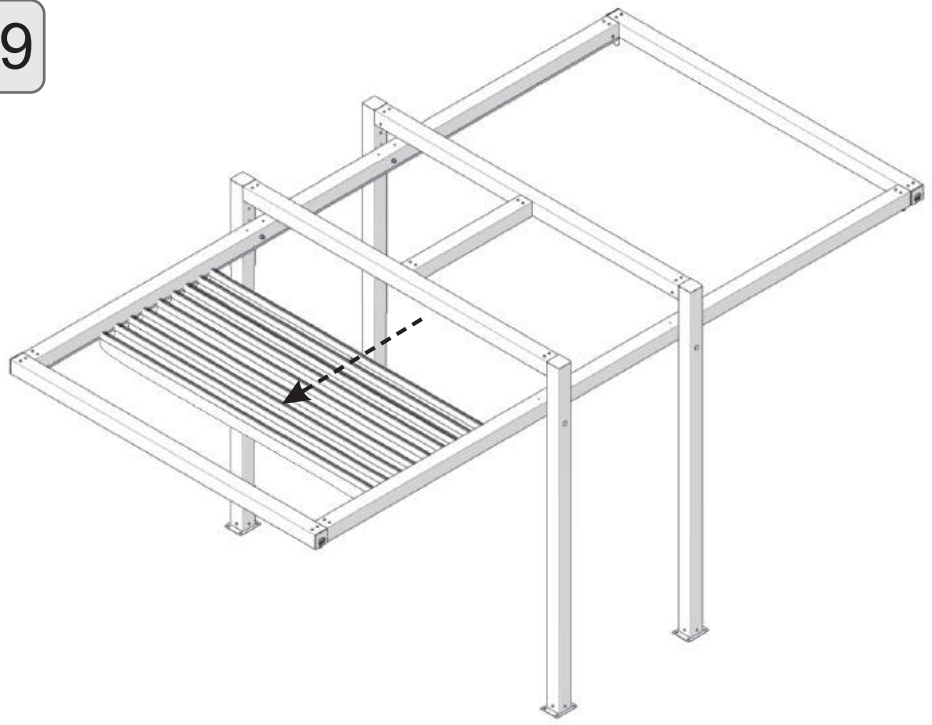
17



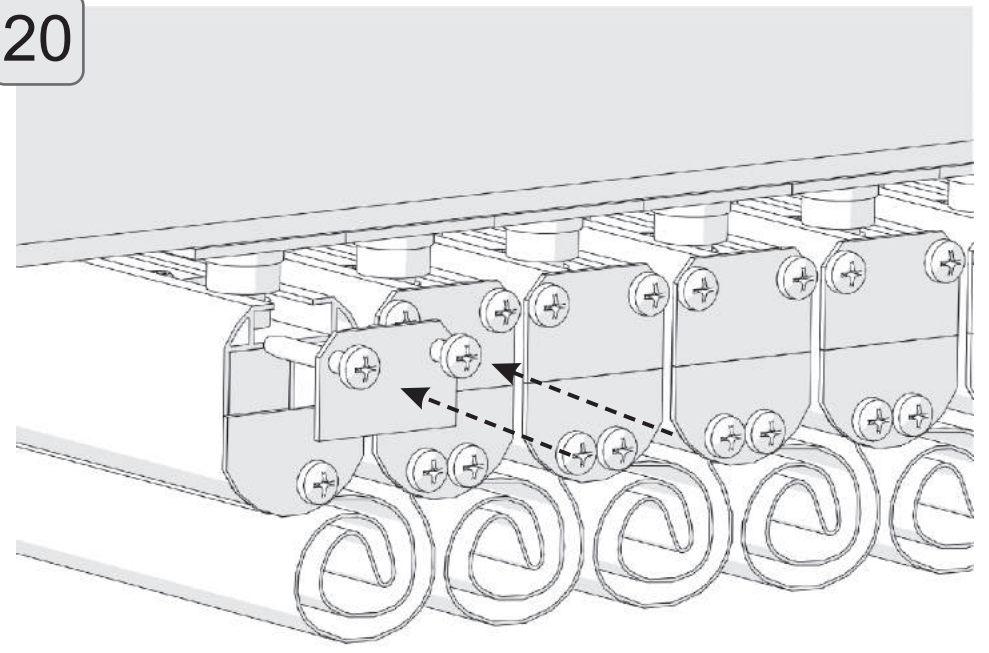
18



19

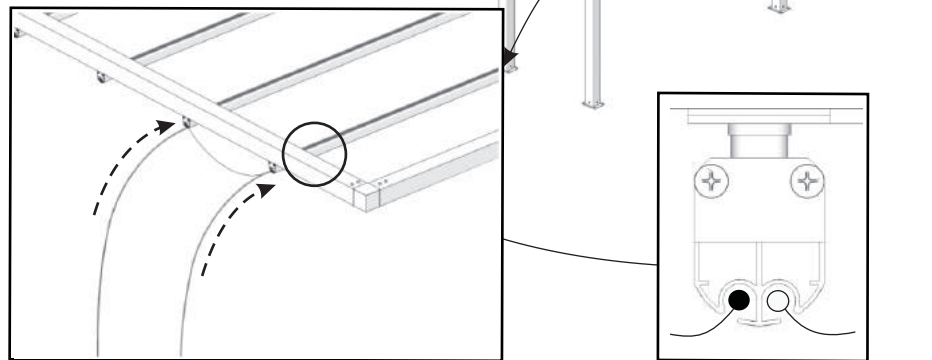


20

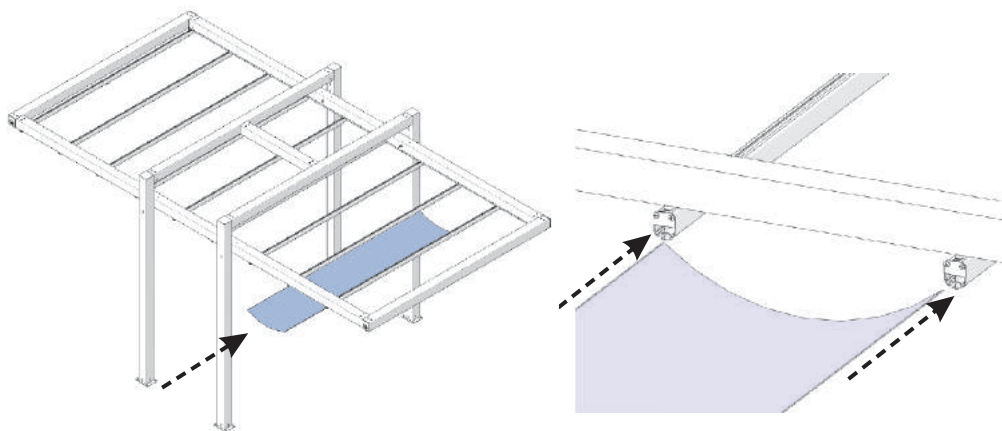


21

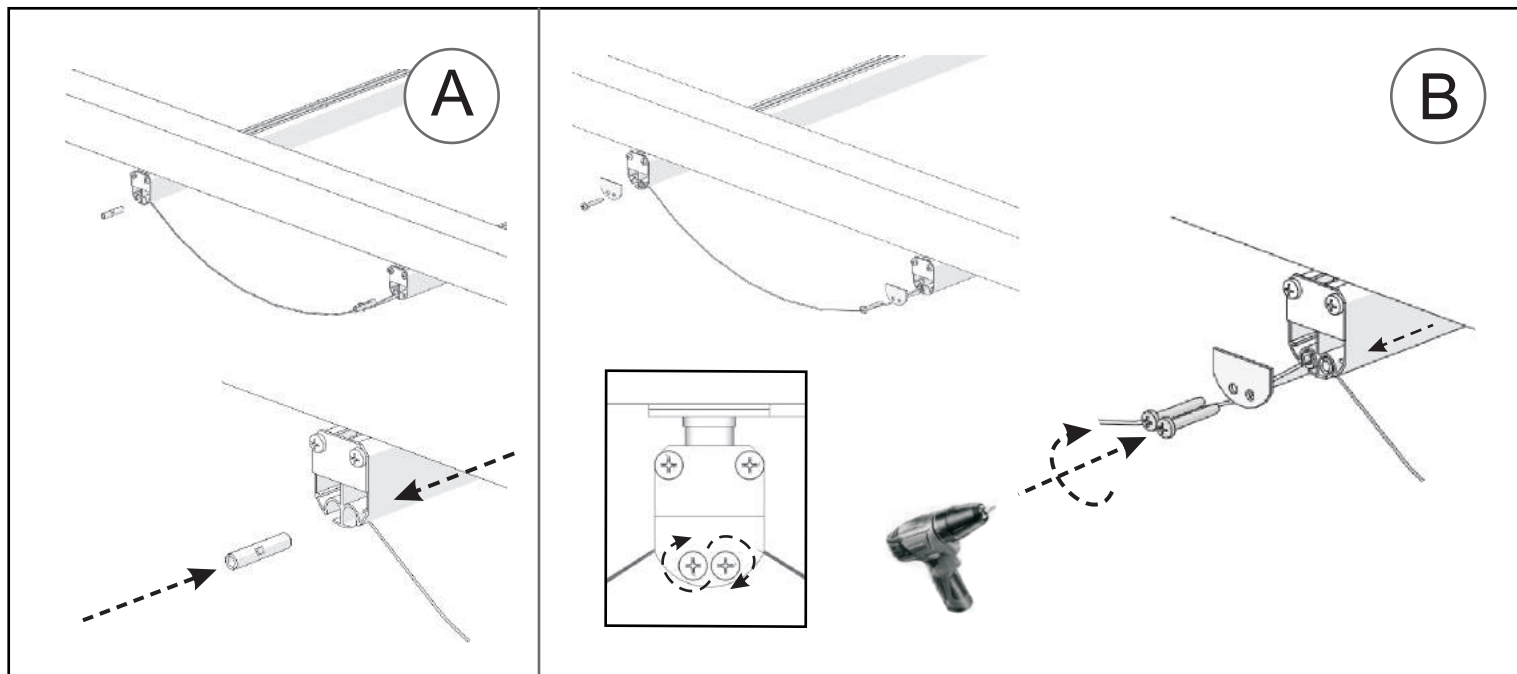
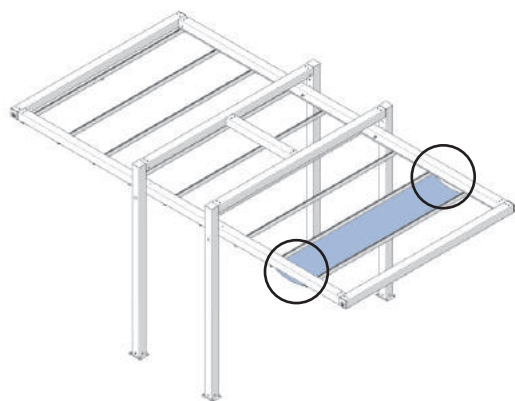
**IN CASO DI SOSTITUZIONE DI  
MODULI DI TELO**  
*INSTALLATION OF THE  
REPLACEMENT PANELS ONLY*



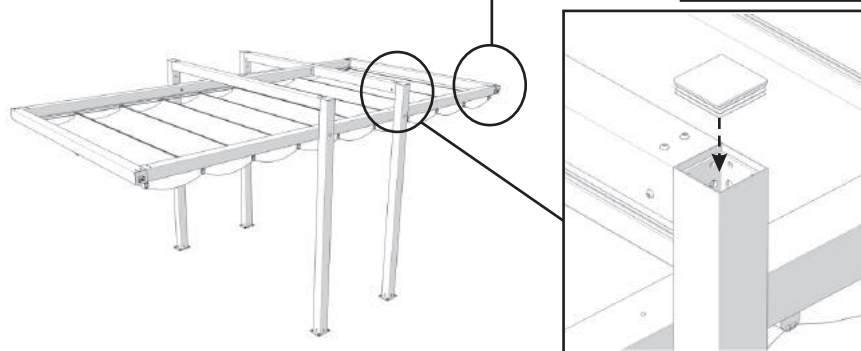
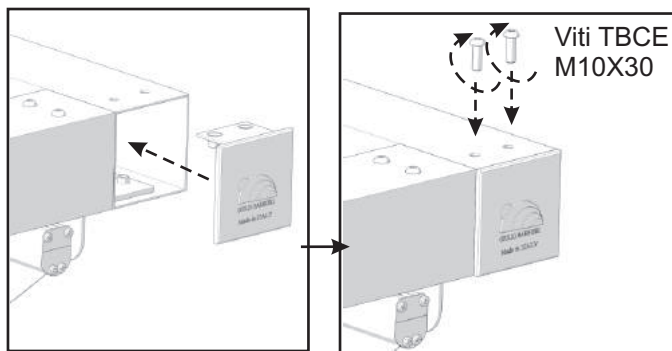
22



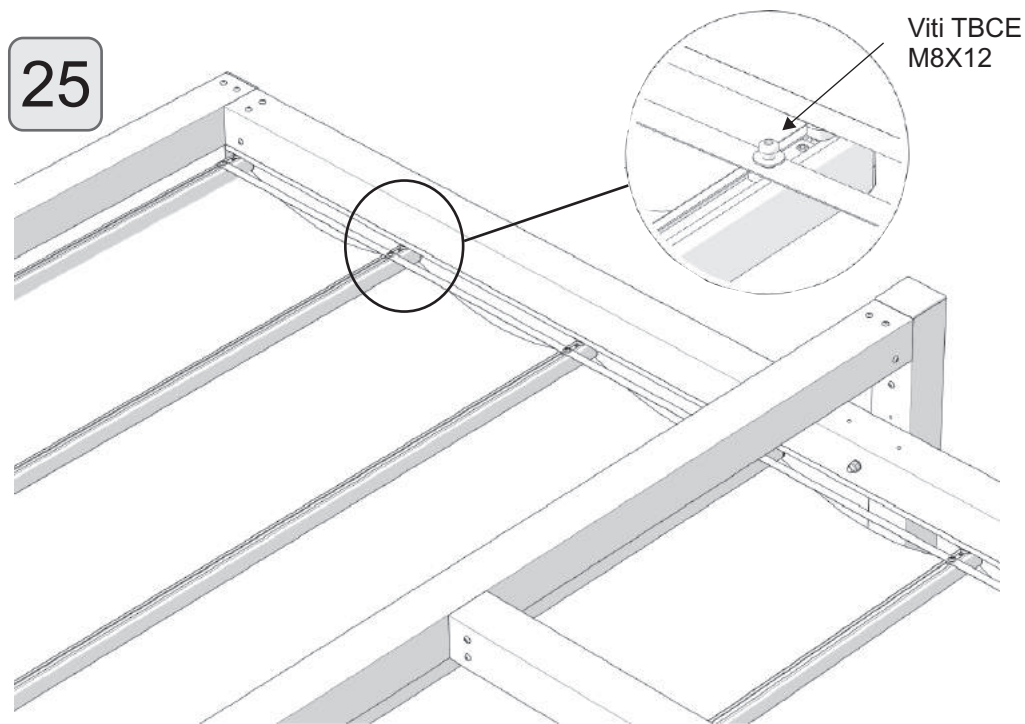
23



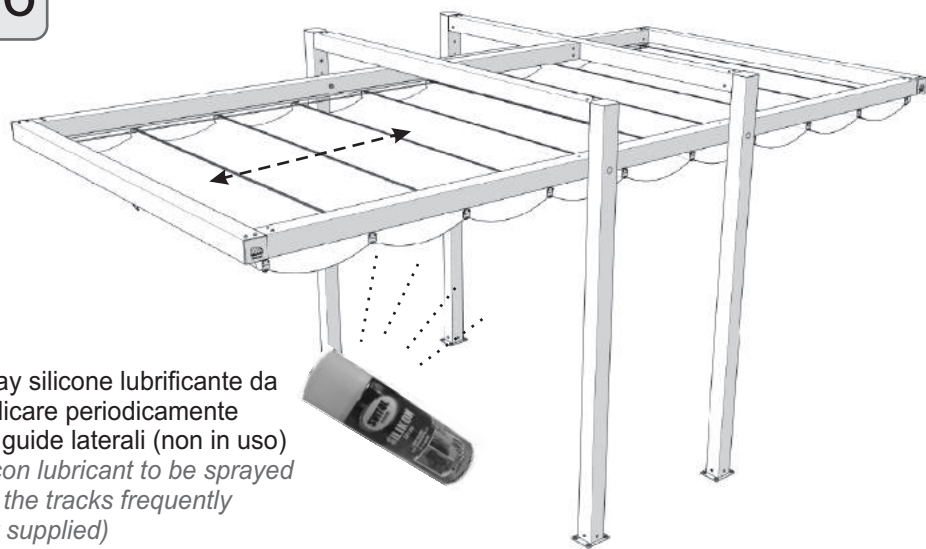
24



25



26



Spray silicone lubrificante da  
applicare periodicamente  
alle guide laterali (non in uso)  
*Silicon lubricant to be sprayed  
into the tracks frequently  
(not supplied)*

